

УРАВНИВАНИЕ ПОТЕНЦИАЛОВ **Ленточные хомуты для взрывоопасных зон** для закрепления на трубах во взрывоопасных зонах

- Применение во взрывоопасных зонах 1 и 2 (газы, пары, взвеси), а также взрывоопасных зонах 21 и 22 (пыли)
- Соответствуют подгруппе IIB по взрывобезопасности
- Существенное сокращение времени монтажа – не требуется отключение установки в связи с проведением сварочных работ или сверлением

Ленточный хомут для взрывоопасных областей предназначен для монтажа на трубы от $\frac{3}{4}$ " до 3" и от 3" до D=300 мм. Также, можно отдельно заказать корпус для монтажа с лентой (арт. № 540 901) от $\frac{3}{4}$ " до D=300 мм.

Присоединения к системе главного и молниезащитного уравнивания потенциалов во взрывоопасных зонах до настоящего времени выполнялись, в основном, с помощью сварки или втулок с резьбой. Использование хомутов допускалось лишь в тех случаях, когда при протекании токов молнии отсутствовало искрообразование. DEHN + SÖHNE разработал ленточный хомут, при протекании тока молнии по которому процесс искрообразования был полностью исключен. Была осуществлена проверка этого хомута в соответствии с DIN EN 50164-1 (VDE 0185-201): "Требования к соединительным компонентам (клеммам и соединителям) во взрывоопасной атмосфере". В результате было доказано, что искрение не возникает при пропускании по испытываемому компоненту тока молнии до 50 кА (10/350 мкс). Конструкция нового ленточного хомута предусматривает, во-первых, надежный электрический контакт с помощью двух контактных зажимов, во-вторых, жесткую механическую фиксацию посредством двух корпусов.

С помощью ленточного хомута для применения во взрывоопасных зонах возможно подключать следующие проводники:

- круглый проводник Ø8 мм из меди, оцинкованной стали, алюминия или нержавеющей стали или многожильный медный кабель сечением 16-35 мм² с накопчиком из E-Cu (DIN 46235)
- Плоский медный проводник сечением мин. 20x2,5 мм с отверстием Ø10,5 мм



Рис. 1: Ленточный хомут для включения труб во взрывоопасных зонах в систему молниезащитного уравнивания потенциалов согласно DIN EN 62305-3 (VDE 0185-305-3)



Рис. 2: Применение на трубе из нержавеющей стали

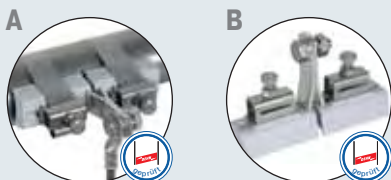
 DEHN + SÖHNE	
HERSTELLERERKLÄRUNG	
Produkt:	Bandrohrschelle für Ex-Bereiche
Produktbezeichnung:	Art.-Nr. 540 801 Art.-Nr. 540 802 Art.-Nr. 540 813
Hersteller:	DEHN + SÖHNE GmbH + Co. KG Hans-Dehn-Str. 1 92318 Neumarkt i.d.OPf.
Anwendungsbeschreibung:	Die Bandrohrschelle für Ex-Bereiche wird zur Anbindung von Rohren unterschiedlicher Materialien und verschiedener großen Durchmessern an den Blitzschutz-Potentialausgleich in explosionsgefährdeten Bereichen eingesetzt. Beim Abblitz von Blitzströmen ist die Zündfunkenfreiheit entsprechend den technischen Daten gegeben. Es wird bestätigt, dass die Bandrohrschelle für Ex-Bereiche unter Beachtung der Montageanleitung Druckzahl Nr. 1589, Bandrohrschelle für Ex-Bereiche für den Einsatz in den explosionsgefährdeten Bereichen Ex-Zone 1 und 2 (Gase, Dämpfe, Nebel) sowie Ex-Zone 21 und 22 (Staub) geeignet und nach der Explosionsgruppe III geprüft ist. Die Bandrohrschellen für Ex-Bereiche besitzen keine eigene potenziele Zündquelle (mechanisches Getriebe) und fallen somit nicht unter die europäische Ex-Richtlinie 94/9/EG. Eine Zulassung nach der europäischen Ex-Richtlinie 94/9/EG ist daher rechtlich nicht möglich und unter dem Gesichtspunkt des Explosionsschutzes nicht erforderlich.
Neumarkt i.d.OPf., 1.1.07.2007	 Dr.-Ing. Ralph Brocks Leiter Entwicklung/Konstruktion

Ленточные хомуты для взрывоопасных зон

УРАВНИВАНИЕ ПОТЕНЦИАЛОВ



Ленточный хомут для включения труб во взрывоопасных зонах в систему молниезащитного уравнивания потенциалов согласно DIN EN 62305-3 (VDE 0185-305)



Материал уголка	Материал корпуса	Материал зажима/ленты	Диапазон зажима Ø	Размеры ленты (l x b x t)	Упак./ шт.	Арт. №
--------------------	---------------------	--------------------------	----------------------	------------------------------	---------------	--------

ВАРИАНТ А

Тип Ex-BRS 90 / Ex-BRS 300

Диапазон зажима: от 3/4" до 3" и от 3" до D=300 мм

Cu/gal Sn	Полиамид	NIRO	3/4" - 3"	26,9-88,9 мм	410x25x0,3 мм	1	540 801	N
Cu/gal Sn	Полиамид	NIRO	3" - Ø300 мм	88,9-300 мм	1100x25x0,3 мм	1	540 803	N

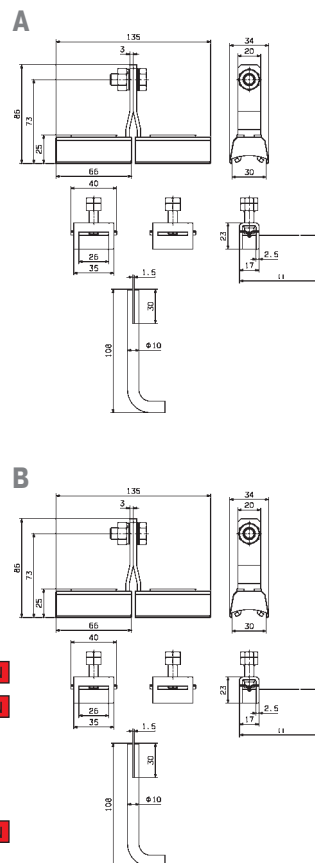
ВАРИАНТ В

Отдельный корпус, для монтажа с лентой (арт. № 540 901)

Диапазон зажима: от 3/4" до D=300 мм

Cu/gal Sn	Полиамид	NIRO	3/4" - Ø300 мм	max. 300 мм	—	1	540 810	N
-----------	----------	------	----------------	-------------	---	---	---------	---

Более подробную информацию можно найти в инструкции по монтажу № 1599.



Натяжная лента

Полоса для ленточных держателей (длина 100 м)



Материал	Размеры ленты (l x b x t)	Упак./ шт.	Арт. №
NIRO	...x25x0,3 мм	1	540 901



Проверено на соответствие DIN EN 50164-1
(VDE 0185 часть 201)